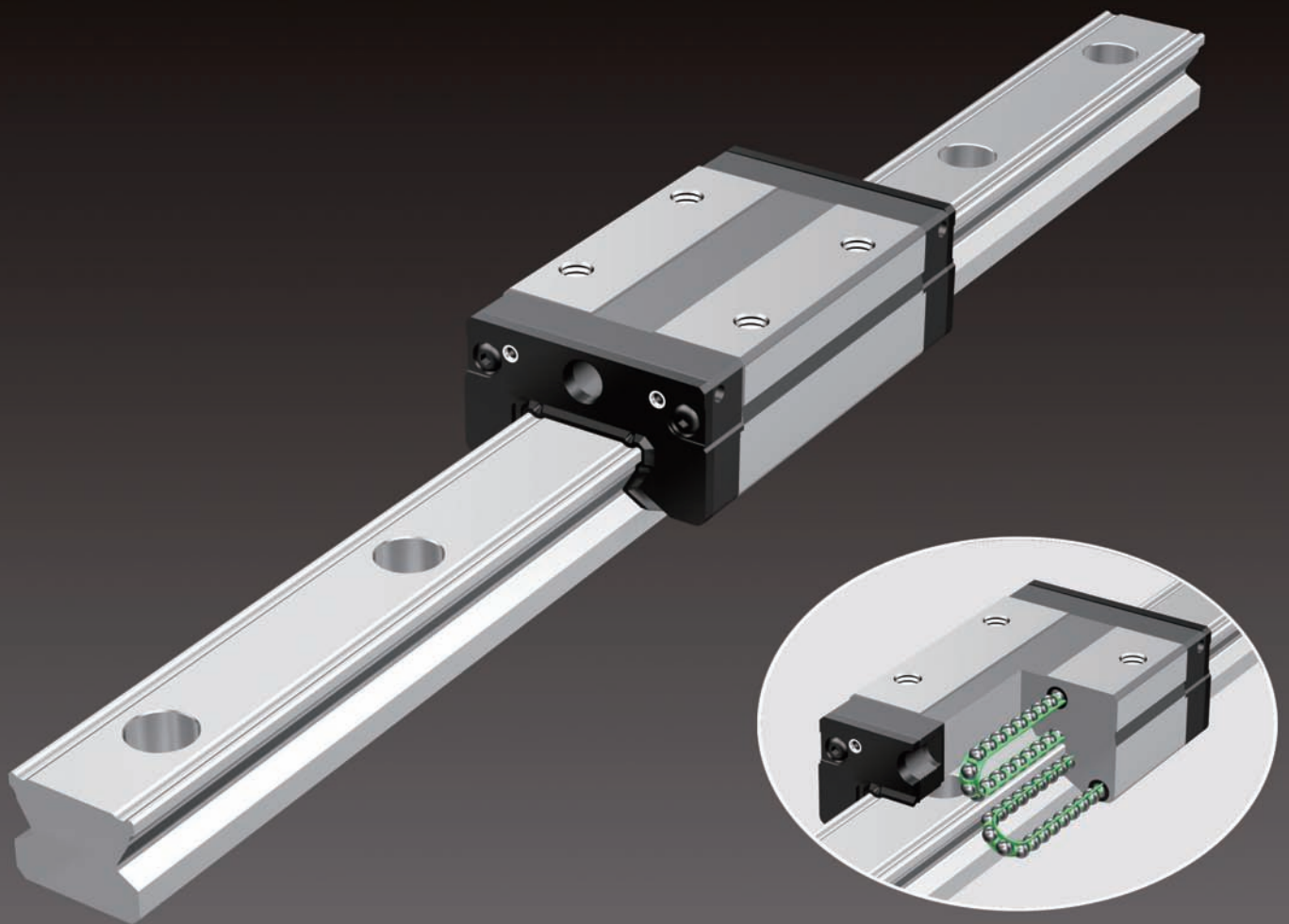


Konform mit den neuen  
Genauigkeitsklassen

# Linearführung mit Kugelkette

Mit Caged Ball Technologie  
Kompakter Radialtyp

**SSR**



Besuchen Sie [www.THK.com](http://www.THK.com) für detaillierte  
und aktuelle Produktinformationen.

# Effekt der Kugelkette

Die ersten Kugellager waren vollkugelige Typen ohne Käfige. Dabei verursachte der Kontakt zwischen den Kugeln Kollisionsgeräusche, und die Betriebsdrehzahlen waren begrenzt. Weiterhin war die Lebensdauer gering.

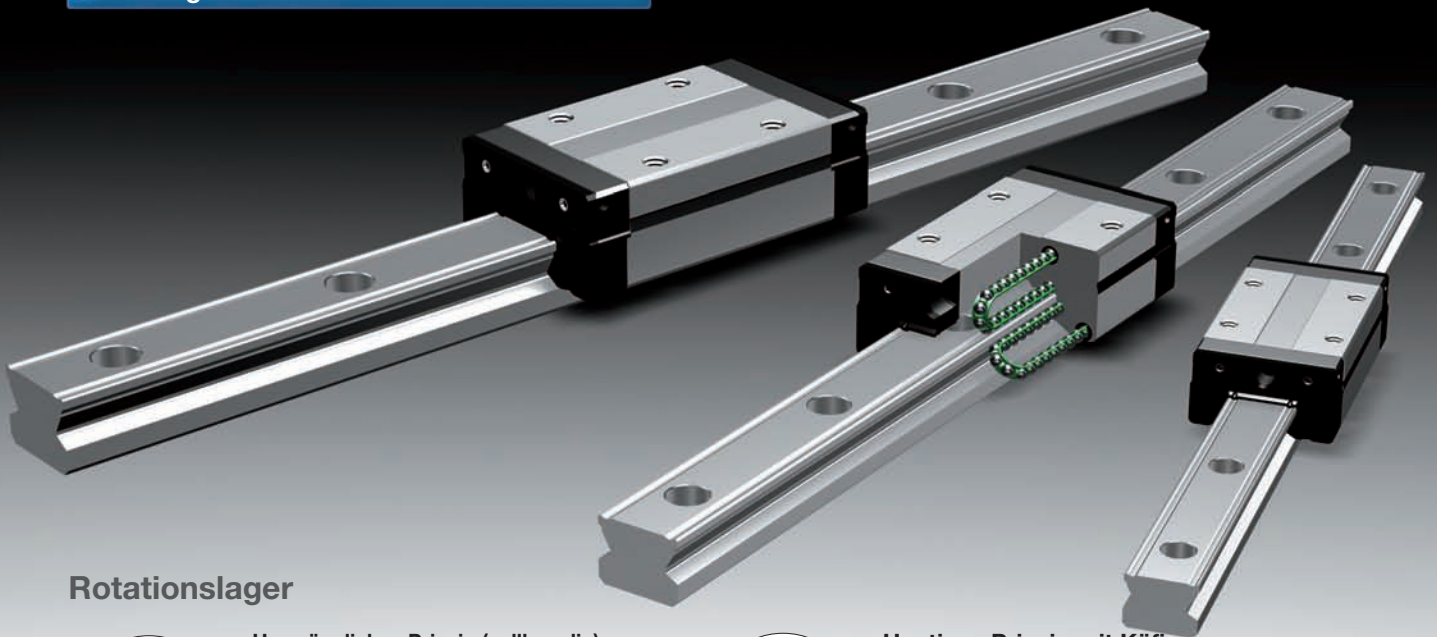
Erst viele Jahre später wurden Kugellager mit Käfigen entwickelt. Der neue Typ ermöglichte hohe Drehzahlen bei niedrigem Geräuschpegel und verlängerte trotz der verminderten Anzahl verwendeter Kugeln die Lebensdauer. Dies markierte einen bedeutenden Entwicklungsschritt in der Geschichte der Kugellager.

Auf ähnliche Weise wurde die Leistungsfähigkeit von Nadellagern mit Käfigen deutlich verbessert.

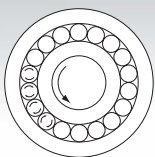
Bei vollkugeligen Kugellagern ohne Käfig stoßen die Kugeln aneinander und verursachen laute Geräusche. Zusätzlich reiben sie sich mit doppelter Umfangsgeschwindigkeit in entgegengesetzter Richtung, wobei sich ein Gleitkontakt mit erhöhtem Verschleiß ergibt. Dabei bewirkt der Punktkontakt der Kugeln zueinander das Abreißen des Schmierfilms und läßt den Verschleiß weiter ansteigen.

Bei Kugellagern mit Käfig werden dagegen die Kugeln großflächig von einem Käfig gehalten, sodass der Schmierfilm nicht abreißt, weniger Geräusche auftreten und die Kugeln schneller rotieren können. Auf diese Weise wird die Lebensdauer deutlich verlängert.

- Hohe Lebensdauer  
Langer wartungsfreier Betrieb
- Für Hochgeschwindigkeit geeignet
- Geräuscharm, annehmbares Laufgeräusch
- Leichtgängige Bewegung
- Geringe Partikelemission

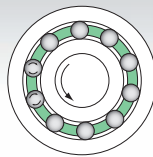


## Rotationslager



### Ursprüngliches Prinzip (vollkugelig)

- Metallischer Punktkontakt der Wälzelemente untereinander
- Unterbrechung des Schmierfilms
- Kürzere Lebensdauer
- Geringe Drehzahlen
- Hohe Wärmeentwicklung



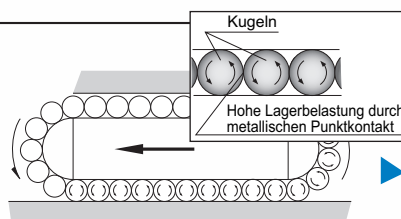
### Heutiges Prinzip mit Käfig

- Kugeln mit konstantem Abstand
- Schmiermitteldepot zwischen den Wälzkörpern
- Hohe Lebensdauer trotz höherer Drehzahlen
- Geringere Wärmeentwicklung
- Niedrigere Geräuschenentwicklung
- Stabile Laufeigenschaften durch kontrollierten Wälzkörperumlauf

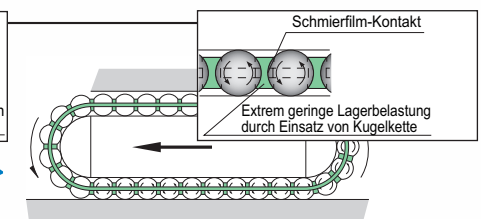
## Linearführung mit Kugelkette

Bei der Linearführung mit Kugelkette ermöglicht die Kugelkette die kontrollierte Zirkulation der im Kugelumlauf gleichmäßig verteilten Kugeln und verhindert dabei die Reibung zwischen den Kugeln.

Außerdem wird das Schmierfett, welches im Zwischenraum von Kugelumlauf und Kugelkette (Schmierstoffreservoir) lagert, durch die Rotation der Kugeln auf die Kontaktfläche zwischen den Kugeln und der Kugelkette aufgebracht. Dadurch entsteht ein permanenter Schmierfilm auf den Kugeloberflächen. Das Risiko eines Schmierfilmabrisses wird somit minimiert.



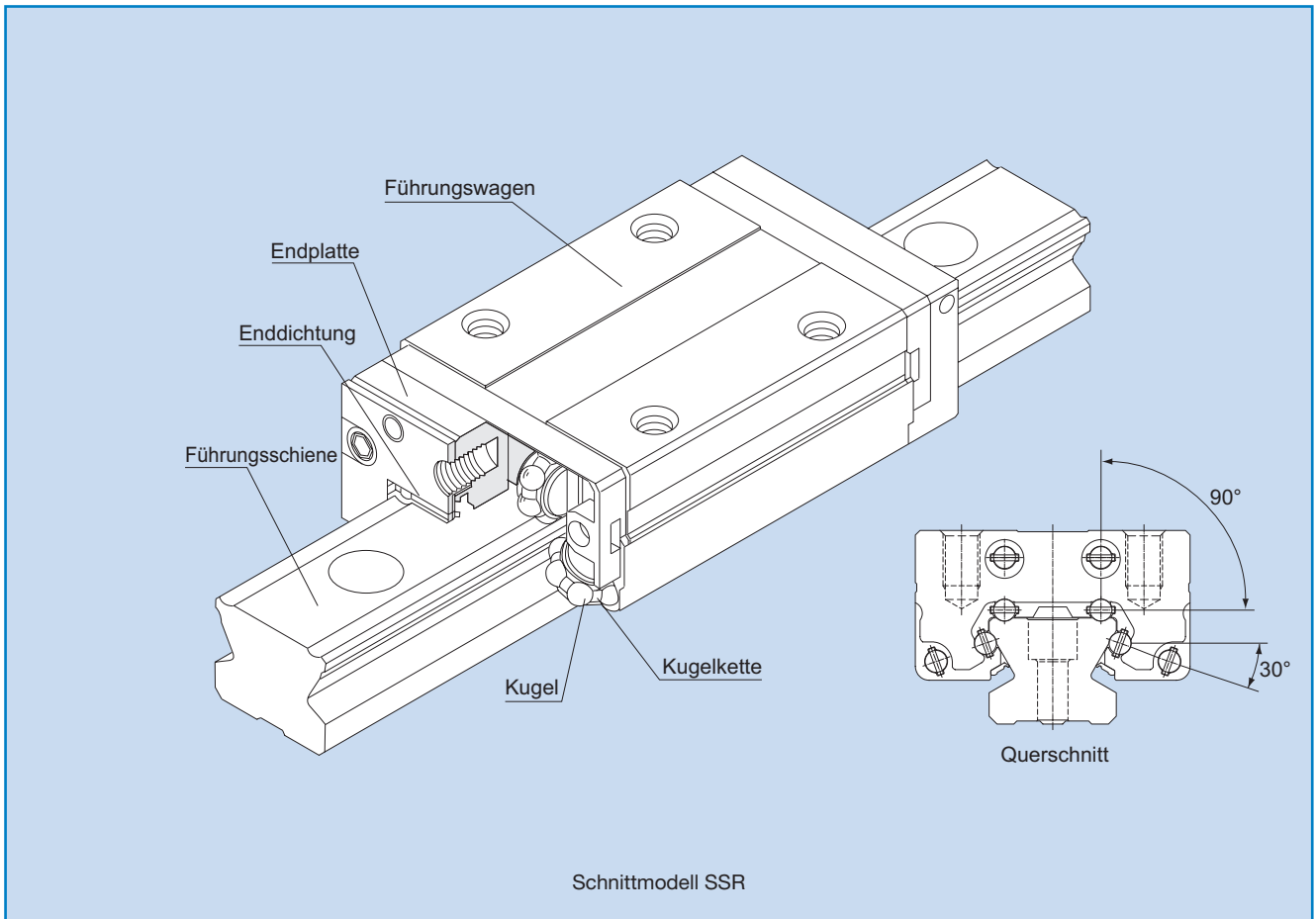
Ursprüngliches Prinzip (vollkugelig)



Heutiges Prinzip mit Käfig

# Kompakter Radialtyp Linearführung mit Kugelkette

# SSR



Kugeln laufen in vier präzisionsgeschliffenen Laufbahnen zwischen einer Führungsschiene und einem Führungswagen, wobei in den Führungswagen integrierte Endplatten den Umlauf der Kugeln ermöglichen.

Durch die Verwendung der Kugelkette wird die Reibung zwischen den Kugeln eliminiert. Die Zwischenräume dienen dabei als Schmierstoffreservoir. Daher sind ein geräuscharmer Lauf und lange Wartungsintervalle möglich.

## ● Kompakter Radialtyp

Die kompakte Ausführung mit geringer Bauhöhe und der Kugelkontaktstruktur mit  $90^\circ$  machen die SSR zum idealen Typen für horizontale Anwendungen.

## ● Hervorragende Laufgenauigkeit auf ebenen Flächen

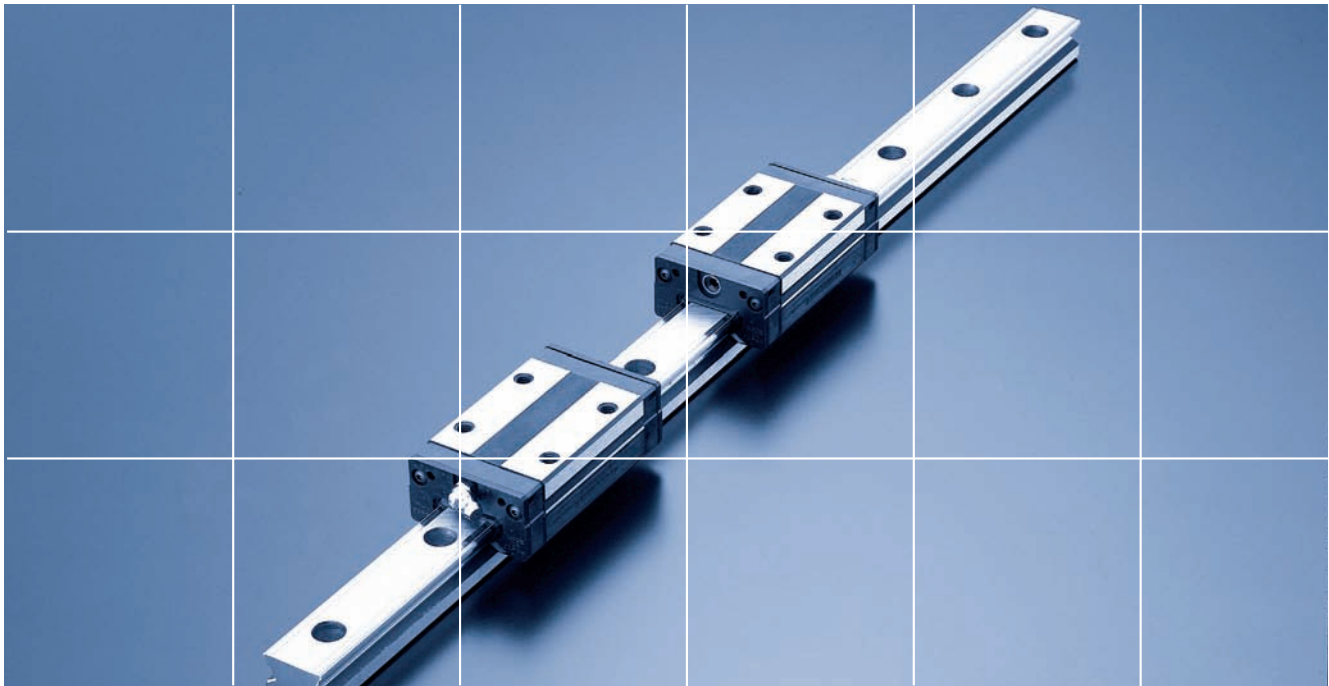
Die Verwendung der Kugelkontaktstruktur mit  $90^\circ$  in radialer Richtung reduziert die Nachgiebigkeit in dieser Richtung. Dadurch wird unter einer radialen Belastung eine hochgenaue, leichtgängige Linearbewegung erzielt.

## ● Kompensation von Montagefehlern

Der Kompensationseffekt von Montagefehlern durch die X-Anordnung von THKs einzigartigen Kreisbogenlaufrillen ermöglicht es, dass ein Montagefehler selbst unter einer Vorspannung kompensiert wird, wodurch eine hochgenaue, leichtgängige Linearbewegung erreicht wird.

## ● Auch korrosionsbeständig verfügbar

Beim korrosionsbeständigen Typ (M-Version) sind Führungswagen, Führungsschiene und Kugeln aus hochlegiertem Stahl gefertigt. Deshalb bietet dieser Typ eine hohe Korrosionsbeständigkeit und ist auch als Standard verfügbar.



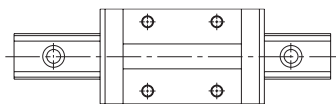
# Überblick SSR

## Produktübersicht - Typ SSR

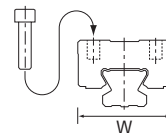
Mit geringer Montagehöhe, kompakter Ausführung und einer hohen radialen Tragzahl eignet sich dieser Typ optimal für horizontale Anwendungen.

**Hauptanwendungen** Schleifmaschine / Halbleiter-Fertigungsanlagen / Leiterplatten-Bohrmaschine / 3D-Messgerät / Halbleiter-Bestückungsmaschine / medizinische Geräte

### Typ SSR-XW

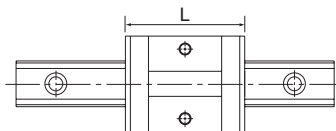


Bei diesem Typ besitzt der Führungswagen eine schmalere Breite (W) und Gewindebohrungen.

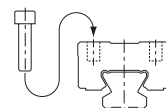


- SSR 15XW
- SSR 15XWM
- SSR 20XW
- SSR 20XWM
- SSR 25XW
- SSR 25XWM
- SSR 30XW
- SSR 30XWM
- SSR 35XW

### Typ SSR-XV

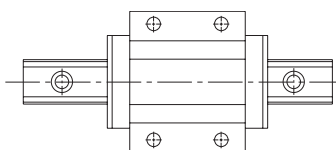


Dieser Typ hat den gleichen Querschnitt wie SSR-XW, jedoch ist die Gesamtlänge (L) des Führungswagens kürzer.

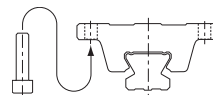


- SSR 15XV
- SSR 15XVM
- SSR 20XV
- SSR 20XVM
- SSR 25XV
- SSR 25XVM

### Typ SSR-XTB



Da der Führungswagen von der Unterseite der Flansche montiert werden kann, ist dieser Typ optimal für Anwendungen, bei denen Durchgangsbohrungen für Befestigungsschrauben nicht in den Tisch gebohrt werden können.

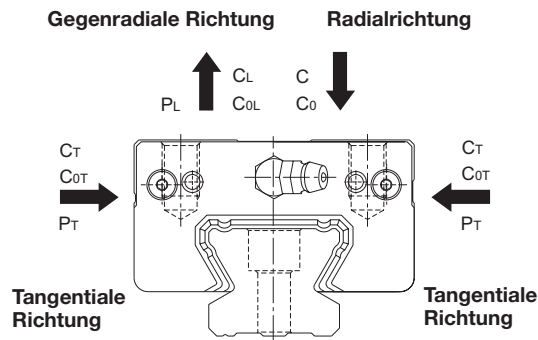


- SSR 15XTB
- SSR 20XTB
- SSR 25XTB

## Tragzahlen in allen Richtungen

Typ SSR kann Belastungen aus vier Richtungen aufnehmen: radial, gegenradial und tangential.

Die Tragzahlen dieses Typs gelten für die radiale Richtung und sind als Symbole dargestellt, wie in der Abbildung rechts dargestellt. Der tatsächliche Wert ist in der Tabelle der technischen Einzelheiten\*1 für Typ SSR angegeben. Die Werte für gegenradiale und tangentiale Richtungen sind in Tabelle 1 weiter unten angegeben.



\*1: Tabelle der technischen Einzelheiten für Typ SSR

Typ SSR-XW  
Seiten 9-10

Typ SSR-XV  
Seiten 9-10

Typ SSR-XTB  
Seiten 11-12

Tabelle 1 Tragzahl von Typ SSR in allen Richtungen

Richtung	Dynamische Tragzahl	Statische Tragzahl
Radialrichtung	C	C <sub>0</sub>
Gegenradiale Richtung	C <sub>L</sub> =0,50C	C <sub>0L</sub> =0,50C <sub>0</sub>
Tangentiale Richtung	C <sub>T</sub> =0,53C	C <sub>0T</sub> =0,43C <sub>0</sub>

## Äquivalente Belastung

Wenn der Führungswagen des Typs SSR eine Belastung in gegenradialer und tangentialer Richtung gleichzeitig erfährt, wird die äquivalente Belastung mit untenstehender Gleichung berechnet.

$$P_E = X \times P_L + Y \times P_T$$

bei

P<sub>E</sub> Äquivalente Belastung (N)    P<sub>L</sub> Gegenradiale Belastung (N)  
 • Gegenradiale Richtung    P<sub>T</sub> Tangentiale Belastung (N)  
 • Tangentiale Richtung

Tabelle 2 Äquivalenzfaktor von Typ SSR

P <sub>E</sub>	X	Y
Äquivalente Belastung in gegenradialer Richtung	1	1,155
Äquivalente Belastung in tangentialer Richtung	0,866	1

\* Für radiale Belastungen müssen keine Äquivalenzfaktoren berücksichtigt werden.

**\*1: Dynamische Tragzahl (C)**

Diese bezieht sich auf eine in Höhe und Richtung konstante Belastung, bei der die nominelle Lebensdauer (L) für eine Gruppe unabhängig voneinander betriebener, identischer Linearführungen 50 km beträgt.



# Lebensdauer

Die Lebensdauer einer Linearführung unterliegt Schwankungen, selbst unter gleichen Betriebsbedingungen. Daher ist es erforderlich, die weiter unten festgelegte nominelle Lebensdauer als Bezugswert zur Berechnung der Lebensdauer der Linearführung zu verwenden.

## ● Nominelle Lebensdauer

Die nominelle Lebensdauer ist die Gesamtlaufstrecke, die 90% einer Gruppe von Einheiten der gleichen Linearführung ohne Abblätterungen (schuppige Partikel auf der Metalloberfläche) erreichen kann, nachdem diese einzeln unter den gleichen Bedingungen betrieben wurden.

## ● Lebensdauer

Nach Erhalt der nominellen Lebensdauer (L) kann bei konstanter Hublänge und Zyklenzahl mithilfe der rechtsstehenden Formel die Lebensdauer in Stunden berechnet werden.

$$L = \left( \frac{f_H \cdot f_T \cdot f_C}{f_W} \cdot \frac{C}{P_C} \right)^3 \times 50$$

- L : Nominelle Lebensdauer (km)
- C : Dynamische Tragzahl\*1 (N)
- P<sub>C</sub> : Berechnete Belastung (N)
- f<sub>H</sub> : Härtefaktor (siehe Abb. 1)
- f<sub>T</sub> : Temperaturfaktor
- f<sub>C</sub> : Kontaktfaktor (siehe Tabelle 1)
- f<sub>W</sub> : Belastungsfaktor (siehe Tabelle 2)

$$L_h = \frac{L \times 10^6}{2 \times l_s \times n_1 \times 60}$$

- L<sub>h</sub> : Lebensdauer (h)
- l<sub>s</sub> : Hublänge (mm)
- n<sub>1</sub> : Anzahl der Zyklen pro Minute (min<sup>-1</sup>)

### ■ f<sub>H</sub> Härtefaktor

Um das Erreichen der optimalen Tragzahl der Linearführung sicherzustellen, muss die Härte der Laufbahn zwischen 58 und 64 HRC betragen. Bei einer Härte unterhalb dieses Bereichs nehmen die dynamische und die statische Tragzahl ab. Daher sind die Tragzahlwerte mit den entsprechenden Härtefaktoren (f<sub>H</sub>) zu multiplizieren. Da die Linearführung eine ausreichende Härte besitzt, ist der Wert f<sub>H</sub> für die Linearführung normalerweise 1,0, wenn nicht anderweitig angegeben.

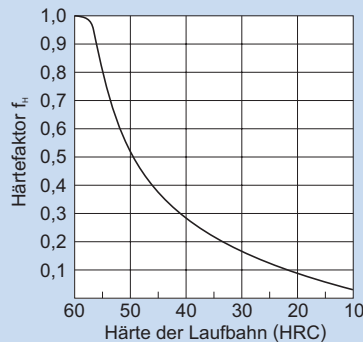


Abb. 1

### ■ f<sub>C</sub> Kontaktfaktor

Wenn mehrere Führungswagen eng zusammengesetzt verwendet werden, ist es aufgrund der Momentbelastung und der Genauigkeit der Montagefläche schwierig eine gleichmäßige Lastverteilung zu erreichen. Wenn mehrere Führungswagen eng zusammengesetzt verwendet werden, multiplizieren Sie die Tragzahl (C oder C<sub>1</sub>) mit dem dazugehörigen Kontaktfaktor aus Tabelle 1.

Hinweis: Wenn bei einer großen Maschine eine ungleiche Lastverteilung zu erwarten ist, ist es sinnvoll einen Kontaktfaktor aus Tabelle 1 zu verwenden.

Tabelle 1 Kontaktfaktor (f<sub>C</sub>)

Anzahl der eng zusammengesetzt verwendeten Führungswagen	Kontaktfaktor f <sub>C</sub>
2	0,81
3	0,72
4	0,66
5	0,61
6 oder mehr	0,6
Normalbetrieb	1

### ■ f<sub>T</sub> Temperaturfaktor

Da die Betriebstemperatur von Linearführungen mit Kugelliste normalerweise bei 80°C oder darunter liegt, beträgt der Wert f<sub>T</sub> 1,0.

### ■ f<sub>W</sub> Belastungsfaktor

Im Allgemeinen verursachen Maschinen mit Hin-und-Herbewegungen beim Betrieb Schwingungen oder Stöße. Eine exakte Bestimmung der im Hochgeschwindigkeitsbetrieb bei wiederholtem Anfahren und Anhalten erzeugten Schwingungen und Stoßbelastungen ist besonders schwierig. Wenn die Auswirkungen von Geschwindigkeit und Schwingungen als bedeutend eingestuft werden, teilen Sie deshalb die dynamische Tragzahl (C) durch einen aus Tabelle 2 gewählten Belastungsfaktor, der empirisch ermittelte Daten beinhaltet.

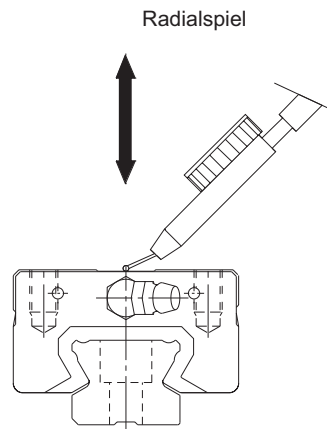
Tabelle 2 Belastungsfaktor (f<sub>W</sub>)

Schwingungen/Stöße	Geschwindigkeit (V)	f <sub>W</sub>
Ohne	Sehr langsam V < 0,25 m/s	1 bis 1,2
Leicht	Langsam 0,25 < V < 1m/s	1,2 bis 1,5
Mittel	Mittel 1 < V < 2 m/s	1,5 bis 2
Stark	Schnell V > 2 m/s	2 bis 3,5

## Vorspannung

Da die Vorspannung einer Linearführung die Laufgenauigkeit, Tragzahl und Steifigkeit der Linearführung stark beeinflusst, ist es wichtig, die Vorspannung der Anwendung anzupassen.

Im Allgemeinen beeinflusst die Auswahl eines negativen Spiels (d.h. einer Vorspannung) die Genauigkeit positiv.



### \*1: Vorspannung

Vorspannung ist eine innere Belastung, die im Voraus auf die Wälzkörper (Kugeln, Rollen usw.) eines Führungswagens ausgeübt wird, um dessen Steifigkeit zu erhöhen.

Das Spiel aller Einheiten vom Typ SSR wird vor der Auslieferung auf den angegebenen Wert eingestellt. Daher ist es nicht erforderlich, die Vorspannung einzustellen.

Einheit:  $\mu\text{m}$

Baureihe/-größe	Symbol	Normal	Leichte Vorspannung
		Kein Symbol	C1
15		- 4 ~ + 2	- 10 ~ - 4
20		- 5 ~ + 2	- 12 ~ - 5
25		- 6 ~ + 3	- 15 ~ - 6
30		- 7 ~ + 4	- 18 ~ - 7
35		- 8 ~ + 4	- 20 ~ - 8

**\*1: Laufparallelität**

Diese bezieht sich auf die Parallelitätstoleranz zwischen den beiden Bezugsflächen von Führungsschiene und Führungswagen, wenn der Führungswagen über die gesamte Länge der Führungsschiene verfahren wird, die mit Schrauben an der Bezugsfläche befestigt ist.

**\*2: Abweichung der Höhe M**

Diese verweist auf die Differenz zwischen dem kleinsten und größten Wert der Höhe (M) jedes Führungswagens, der auf der gleichen Ebene in Kombination verwendet wird.

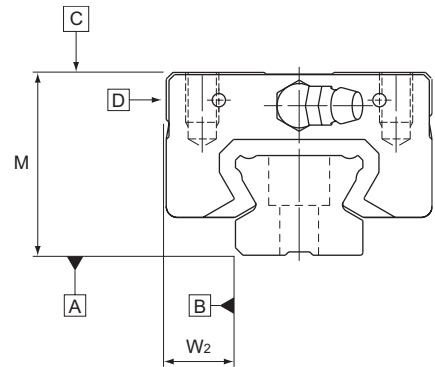
**\*3: Abweichung der Breite  $W_2$**

Diese verweist auf die Differenz zwischen dem kleinsten und größten Wert der Breite ( $W_2$ ) zwischen jedem der auf einer Führungsschiene in Kombination montierten Führungswagen und der Führungsschiene.

# Genauigkeitsklassen

Die Genauigkeit der Linerführung mit Kugelschienenführung (SSR) wird nach der Laufparallelität (\*1), den Maßtoleranzen von Höhe und Breite sowie den Differenzen von Höhe und Breite zwischen Wagenpaaren (\*2,\*3) bei zwei oder mehr eingesetzten Führungswagen auf einer Schiene bzw. auf mehreren in einer Ebene montierten Schienen definiert.

Die Genauigkeit wird in Normklasse (kein Symbol), Hochgenaue Klasse (H), Präzisionsklasse (P), Superpräzisionsklasse (SP) und Ultrapräzisionsklasse (UP) eingeteilt (siehe Tabelle unten).



Einheit: mm

Baureihe/-größe	Genauigkeitsklasse	Normal-	Hochgenaue	Präzisions-	Superpräzisions-	Ultrapräzisions-	
		klasse	klasse	klasse	klasse	klasse	
	Gegenstand	Kein Symbol	H	P	SP	UP	
15 20	Maßtoleranz für Höhe M	± 0,07	± 0,03	$\begin{smallmatrix} 0 \\ -0,03 \end{smallmatrix}$	$\begin{smallmatrix} 0 \\ -0,015 \end{smallmatrix}$	$\begin{smallmatrix} 0 \\ -0,008 \end{smallmatrix}$	
	Abweichung der Höhe M	0,02	0,01	0,006	0,004	0,003	
	Maßtoleranz für Breite $W_2$	± 0,06	± 0,03	$\begin{smallmatrix} 0 \\ -0,02 \end{smallmatrix}$	$\begin{smallmatrix} 0 \\ -0,015 \end{smallmatrix}$	$\begin{smallmatrix} 0 \\ -0,008 \end{smallmatrix}$	
	Abweichung der Breite $W_2$	0,02	0,01	0,006	0,004	0,003	
	Laufparallelität von Oberfläche C zur Oberfläche A	wie in untenstehender Tabelle dargestellt					
	Laufparallelität von Oberfläche D zur Oberfläche B	wie in untenstehender Tabelle dargestellt					
25 30 35	Maßtoleranz für Höhe M	± 0,08	± 0,04	$\begin{smallmatrix} 0 \\ -0,04 \end{smallmatrix}$	$\begin{smallmatrix} 0 \\ -0,02 \end{smallmatrix}$	$\begin{smallmatrix} 0 \\ -0,01 \end{smallmatrix}$	
	Abweichung der Höhe M	0,02	0,015	0,007	0,005	0,003	
	Maßtoleranz für Breite $W_2$	± 0,07	± 0,03	$\begin{smallmatrix} 0 \\ -0,03 \end{smallmatrix}$	$\begin{smallmatrix} 0 \\ -0,015 \end{smallmatrix}$	$\begin{smallmatrix} 0 \\ -0,01 \end{smallmatrix}$	
	Abweichung der Breite $W_2$	0,025	0,015	0,007	0,005	0,003	
	Laufparallelität von Oberfläche C zur Oberfläche A	wie in untenstehender Tabelle dargestellt					
	Laufparallelität von Oberfläche D zur Oberfläche B	wie in untenstehender Tabelle dargestellt					

Länge der Führungsschiene und Laufparallelität nach Genauigkeitsklasse

Einheit: µm

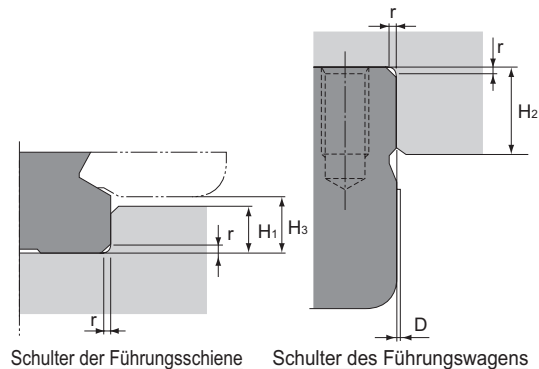
Schienenlänge (mm)		Laufparallelitätswerte				
Über	Oder unter	Normklasse	Hochgenaue Klasse	Präzisionsklasse	Superpräzisionsklasse	Ultrapräzisionsklasse
		Kein Symbol	H	P	SP	UP
	50	5	3	2	1,5	1
50	80	5	3	2	1,5	1
80	125	5	3	2	1,5	1
125	200	5	3,5	2	1,5	1
200	250	6	4	2,5	1,5	1
250	315	7	4,5	3	1,5	1
315	400	8	5	3,5	2	1,5
400	500	9	6	4,5	2,5	1,5
500	630	11	7	5	3	2
630	800	12	8,5	6	3,5	2
800	1000	13	9	6,5	4	2,5
1000	1250	15	11	7,5	4,5	3
1250	1600	16	12	8	5	4
1600	2000	18	13	8,5	5,5	4,5
2000	2500	20	14	9,5	6	5
2500	3150	21	16	11	6,5	5,5
3150	4000	23	17	12	7,5	6
4000	5000	24	18	13	8,5	6,5



## Schulterhöhe der Montagefläche und Eckenradius

Normalerweise weist die Montagefläche für die Führungsschienen und den Führungswagen eine Schulterkante an der Seitenfläche der Sockelschulter auf, um eine einfache Installation und hochgenaue Positionierung zu ermöglichen.

Die Ecke der Montageschulter muss so bearbeitet sein, dass sie eine Vertiefung besitzt oder kleiner als der Eckenradius „r“ ist, um Berührungen mit den angefasten Kanten von Führungswagen und -schiene zu vermeiden.



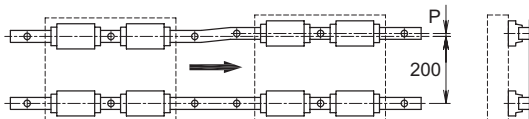
Einheit: mm

Baureihe/-größe	Eckenradius r(max)	Schulterhöhe für die Führungsschiene H <sub>1</sub>	Maximale Schulterhöhe für den Führungswagen H <sub>2</sub>	H <sub>3</sub>	D
15X	0,5	3,8	5,5	4,5	0,3
20X	0,5	5	7,5	6	0,3
25X	1	5,5	8	6,8	0,4
30X	1	8	11,5	9,5	0,4
35X	1	9	16	11,5	0,4

Hinweis: Bei engem Kontakt zwischen Führungswagen und Anschlussfläche, kann die Kunstharzschicht über die Gesamtbreite des Führungswagens um das Maß D hervorstehen. Um dies zu verhindern, bearbeiten Sie die Anschlussfläche so, dass sie eine Vertiefung besitzt oder begrenzen Sie die Höhe der Anschlussfläche unterhalb des Maßes H<sub>2</sub>.

## Parallelitätstoleranz zwischen zwei Schienen

Die Tabelle zeigt die Parallelitätstoleranzen (P) zwischen zwei Schienen, welche die Lebensdauer bei normalem Betrieb nicht beeinträchtigen.

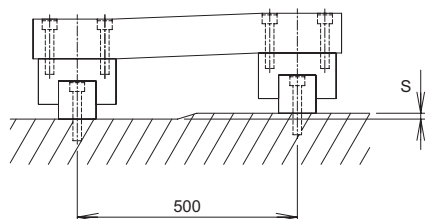


Einheit: µm

Baureihe/-größe	Spiel C0	Spiel C1	Normalspiel
15X	—	25	35
20X	25	30	40
25X	30	35	50
30X	35	40	60
35X	45	50	70

## Höhentoleranz zwischen zwei Schienen

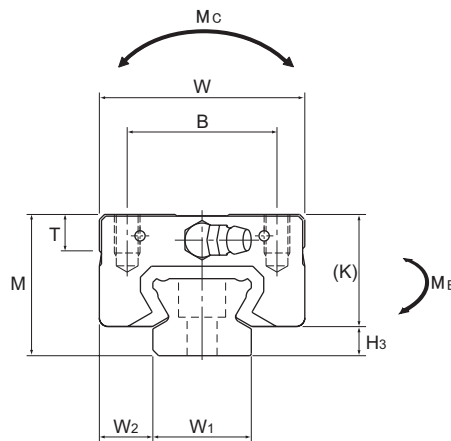
Die Werte in den Tabellen geben die Höhentoleranzen in vertikaler Ebene (S) zwischen zwei Schienen bei einem Abstand von 500 mm an und sind zu den Abständen proportional.



Einheit: µm

Baureihe/-größe	Spiel C0	Spiel C1	Normalspiel
15X	—	100	180
20X	80	100	180
25X	100	120	200
30X	120	150	240
35X	170	210	300

# Typen SSR-XV(XVM)/SSR-XW(XWM)



Baureihe/-größe	Außenabmessungen			Abmessungen Führungswagen													
	Höhe M	Breite W	Länge L	B	C	S × ℓ	L <sub>1</sub>	T	K	N	E	f <sub>0</sub>	e <sub>0</sub>	D <sub>0</sub>	Schmier- Nippel	H <sub>3</sub>	
<b>SSR 15XV (XVM)</b> <b>SSR 15XW (XWM)</b>	24	34	40,3 56,9	26	— 26	M4 × 7	23,3 39,9	6,5	19,5	4,5	5,5	2,7	4,5	3	PB1021B	4,5	
<b>SSR 20XV (XVM)</b> <b>SSR 20XW (XWM)</b>	28	42	47,7 66,5	32	— 32	M5 × 8	27,8 46,6	8,2	22	5,5	12	2,8	5,2	3	B-M6F	6	
<b>SSR 25XV (XVM)</b> <b>SSR 25XW (XWM)</b>	33	48	60 83	35	— 35	M6 × 9	36,8 59,8	8,4	26,2	6	12	3,3	7	3	B-M6F	6,8	
<b>SSR 30XW (XWM)</b>	42	60	97	40	40	M8 × 12	70,7	11,3	32,5	8	12	4,5	7,6	4	B-M6F	9,5	
<b>SSR 35XW</b>	48	70	110,9	50	50	M8 × 12	80,5	13	36,5	8,5	12	4,7	8,8	4	B-M6F	11,5	

**Hinweis**

Bei den Typen mit dem Symbol M sind Führungswagen, Führungsschienen und Kugeln aus hochlegiertem Stahl. Daher sind diese Typen hoch korrosions- und umweltbeständig.

## ■ Beispiel für die Bestellbezeichnung

**SSR25X V 2 UU C1 M +1240L Y P T M - II**

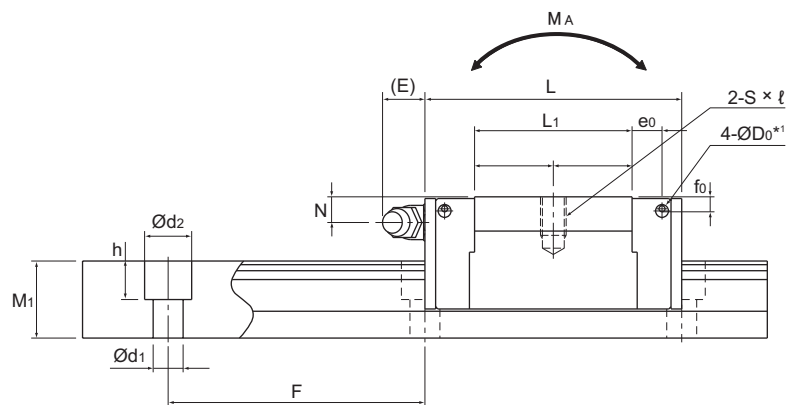
1 2 3 4 5 6 7 8 9 10 11 12

- 1 Baureihe/-größe 2 Typ des Führungswagens 3 Anzahl der Führungswagen auf derselben Schiene 4 Symbol für Zubehör zum Schutz gegen Verschmutzung (siehe Seite 14) 5 Symbol für das Radialspiel (siehe Seite 8)  
6 Führungswagen aus korrosionsbeständigem Stahl 7 Schienenlänge (in mm) 8 Gültig für Größe 15 und 25  
9 Symbol für Genauigkeitsklasse (siehe Seite 8) 10 Symbol für mehrteilige Schiene 11 Führungsschiene aus korrosionsbeständigem Stahl 12 Anzahl von Führungsschienen in paralleler Anordnung

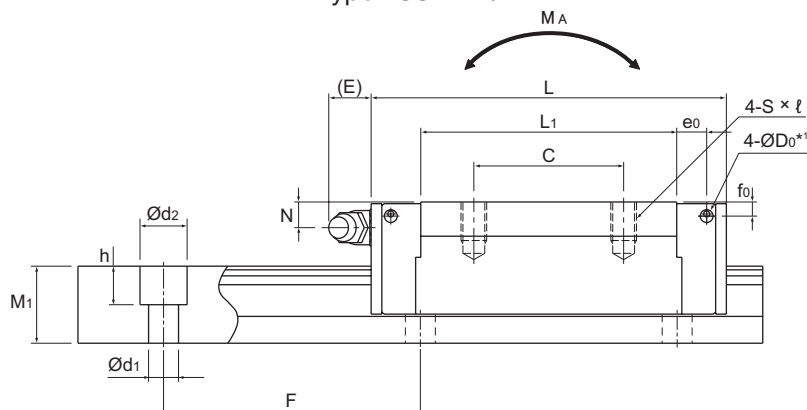
**Hinweis**

Diese Typenbezeichnung gibt an, dass eine Einschienen-Einheit ein Set bildet (d.h. wenn zwei Schienen parallel verwendet werden, sind mindestens zwei Sets erforderlich).

Die Montagebohrung der Führungsschiene von Typ SSR15X ist standardmäßig für Schrauben der Größe M4 gebohrt (mit Y-Kennzeichnung). Wenn Sie die Bohrung für Schrauben der Größe M3 (ohne Y-Kennzeichnung) bestellen möchten, wenden Sie sich bitte an THK. Wenn Sie diesen Typen mit Typ SR ersetzen, achten Sie bitte auf die Abmessung der Montagebohrung der Schiene.



Typen SSR-XV/XVM



Typen SSR-XW/XWM

Einheit: mm

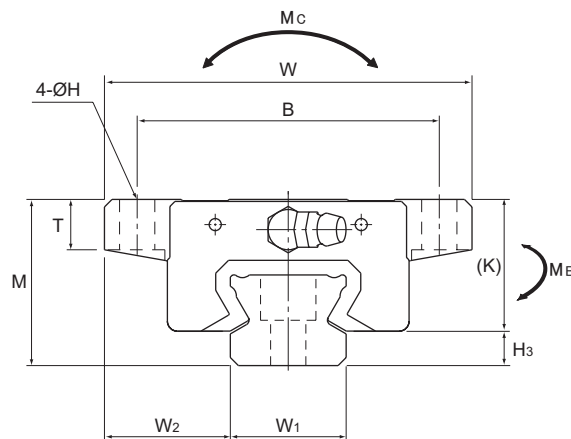
Abmessungen Führungsschiene					Tragzahl		Zulässiges statisches Moment [kNm] <sup>3</sup>					Gewicht		
Breite W <sub>1</sub> ±0,05	W <sub>2</sub>	Höhe M <sub>1</sub>	Teilung F	Länge d <sub>1</sub> × d <sub>2</sub> × h Max <sup>2</sup>	C [kN]	C <sub>0</sub> [kN]	M <sub>A</sub>		M <sub>B</sub>		M <sub>C</sub>	Führungswagen [kg]	Führungsschiene [kg/m]	
							1 Wagen	2 Wagen	1 Wagen	2 Wagen	1 Wagen			
15	9,5	12,5	60	4,5×7,5×5,3	2500 (1240)	9,1 14,7	9,7 16,5	0,0303 0,0792	0,192 0,44	0,0189 0,0486	0,122 0,274	0,0562 0,0962	0,08 0,15	1,2
20	11	15,5	60	6×9,5×8,5	3000 (1480)	13,4 19,6	14,4 23,4	0,0523 0,138	0,336 0,723	0,0326 0,0847	0,213 0,448	0,111 0,18	0,14 0,25	2,1
23	12,5	18	60	7×11×9	3000 (2020)	21,7 31,5	22,5 36,4	0,104 0,258	0,661 1,42	0,0652 0,158	0,419 0,884	0,204 0,33	0,23 0,4	2,7
28	16	23	80	7×11×9	3000 (2520)	46,5	52,7	0,446	2,4	0,274	1,49	0,571	0,8	4,3
34	18	27,5	80	9×14×12	3000	64,6	71,6	0,711	3,72	0,437	2,31	0,936	1,1	6,4

<sup>1</sup> Die Vorbohrungen für Seitennippel sind nicht durchgebohrt, sodass keine Fremdpartikel in das Wageninnere eindringen können. THK installiert die Schmiernippel auf Ihre Anfrage hin. Verwenden Sie daher die Vorbohrungen für die Seitennippel nicht für andere Zwecke als den Anbau eines Schmiernippels.

<sup>2</sup> Die maximale Länge unter „Länge“ gibt die maximale Standardlänge einer Führungsschiene an (siehe Seite 14).

<sup>3</sup> Zulässiges statisches Moment : 1 Wagen : zulässiges statisches Moment mit einem Führungswagen  
2 Wagen : zulässiges statisches Moment mit zwei eng zusammengesetzten Führungswagen

# Typ SSR-XTB



Baureihe/-größe	Außenabmessungen			Abmessungen Führungswagen												
	Höhe M	Breite W	Länge L	B	C	H	L <sub>1</sub>	T	K	N	E	f <sub>0</sub>	e <sub>0</sub>	D <sub>0</sub>	Schmier- Nippel	H <sub>3</sub>
<b>SSR 15XTB</b>	24	52	56,9	41	26	4,5	39,9	7	19,5	4,5	5,5	2,7	4,5	3	PB1021B	4,5
<b>SSR 20XTB</b>	28	59	66,5	49	32	5,5	46,6	9	22	5,5	12	2,8	5,2	3	B-M6F	6
<b>SSR 25XTB</b>	33	73	83	60	35	7	59,8	10	26,2	6	12	3,3	7	3	B-M6F	6,8

## ■ Beispiel für die Bestellbezeichnung

**SSR25X TB 2 UU C1 +1240L Y P T - II**

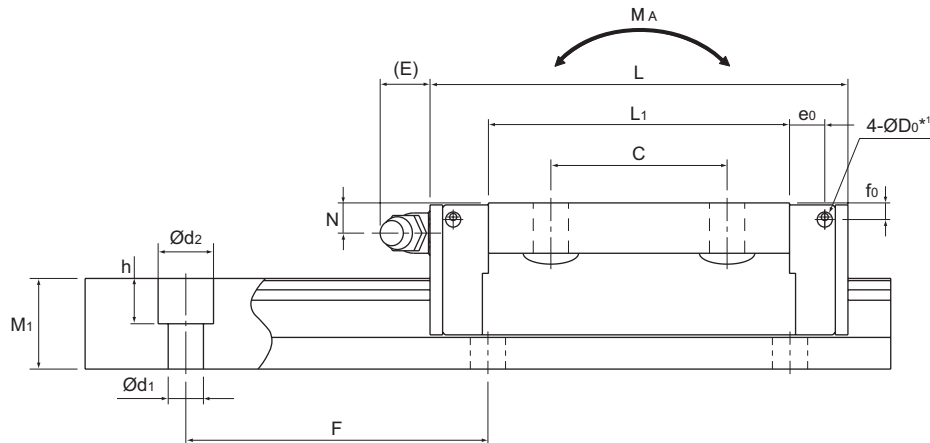
① ② ③ ④ ⑤ ⑥ ⑦ ⑧ ⑨ ⑩

- ① Baureihe/-größe ② Typ des Führungswagens ③ Anzahl der Führungswagen auf derselben Schiene  
 ④ Symbol für Zubehör zum Schutz gegen Verschmutzung (siehe Seite 14) ⑤ Symbol für das Radialspiel (siehe Seite 8) ⑥ Schienenlänge (in mm) ⑦ Gültig für Größe 15 und 25 ⑧ Symbol für Genauigkeitsklasse (siehe Seite 8) ⑨ Symbol für mehrteilige Schiene ⑩ Anzahl von Führungsschienen in paralleler Anordnung

### Hinweis

Diese Typenbezeichnung gibt an, dass eine Einschienen-Einheit ein Set bildet (d.h. wenn zwei Schienen parallel verwendet werden, sind mindestens zwei Sets erforderlich).

Die Montagebohrung der Führungsschiene von Typ SSR15X ist standardmäßig für Schrauben der Größe M4 gebohrt (mit Y-Kennzeichnung). Wenn Sie die Bohrung für Schrauben der Größe M3 (ohne Y-Kennzeichnung) bestellen möchten, wenden Sie sich bitte an THK. Wenn Sie diesen Typen mit Typ SR ersetzen, achten Sie bitte auf die Abmessung der Montagebohrung der Schiene.



Einheit: mm

Abmessungen Führungsschiene						Tragzahl		Zulässiges statisches Moment [kNm] <sup>*3</sup>					Gewicht	
Breite W <sub>1</sub> ±0,05	W <sub>2</sub>	Höhe M <sub>1</sub>	Teilung F	d <sub>1</sub> ×d <sub>2</sub> ×h	Länge Max <sup>2</sup>	C [kN]	C <sub>0</sub> [kN]	M <sub>A</sub>		M <sub>B</sub>		M <sub>C</sub>	Führungswagen [kg]	Führungsschiene [kg/m]
								1 Wagen	2 Wagen	1 Wagen	2 Wagen	1 Wagen		
15	18,5	12,5	60	4,5×7,5×5,3	2500 (1240)	14,7	16,5	0,0792	0,44	0,0486	0,274	0,0962	0,19	1,2
20	19,5	15,5	60	6×9,5×8,5	300 (1480)	19,6	23,4	0,138	0,723	0,0847	0,448	0,18	0,31	2,1
23	25	18	60	7×11×9	3000 (2020)	31,5	36,4	0,258	1,42	0,158	0,884	0,33	0,53	2,7

<sup>\*1</sup> Die Vorbohrungen für Seitennippel sind nicht durchgebohrt, sodass keine Fremdpartikel in das Wageninnere eindringen können. THK installiert die Schmiernippel auf Ihre Anfrage hin. Verwenden Sie daher die Vorbohrungen für die Seitennippel nicht für andere Zwecke als den Anbau eines Schmiernippels.

<sup>\*2</sup> Die maximale Länge unter „Länge“ gibt die maximale Standardlänge einer Führungsschiene an (siehe Seite 14).

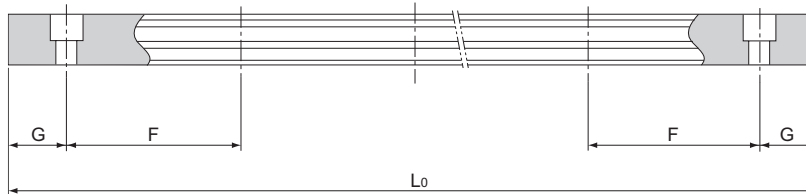
<sup>\*3</sup> Zulässiges statisches Moment : 1 Wagen : zulässiges statisches Moment mit einem Führungswagen  
 2 Wagen : zulässiges statisches Moment mit zwei eng zusammengesetzten Führungswagen

# SSR

## Standard- und Maximallänge der Führungsschiene

Untenstehende Tabelle zeigt die Standard- und Maximallängen der Führungsschienen beim Typ SSR. Bei Schienenlängen größer als die angegebenen Maximallängen werden die Führungsschienen mehrteilig als Stoßversion geliefert. Detaillierte Angaben erhalten Sie von THK.

Bei Bestellung einer Sonderlänge ist das in der Tabelle angegebene Maß G zu berücksichtigen. Je länger das Maß G ist, umso mehr neigt dieser G-Bereich nach der Montage zur Instabilität, was die Genauigkeit beeinträchtigt.



Standardlänge und Maximallänge der Führungsschiene für Typ SSR

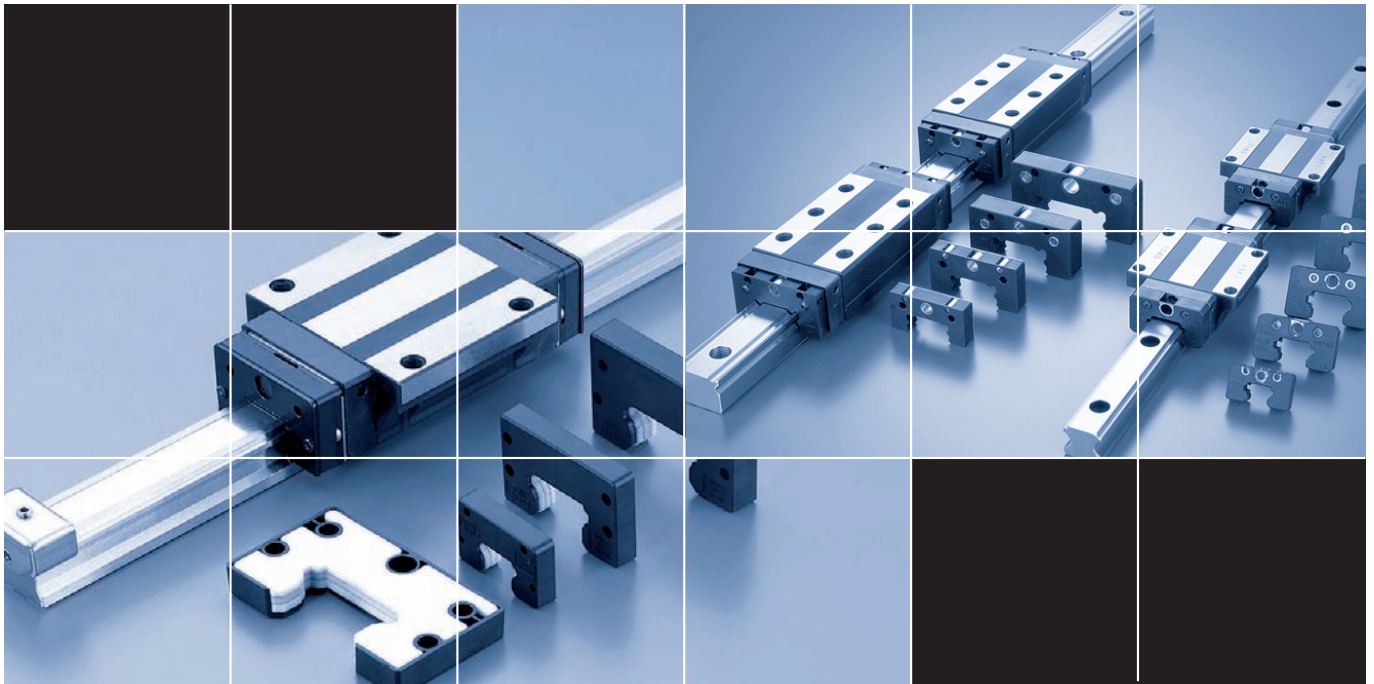
Einheit: mm

Baureihe/-größe	SSR 15X	SSR 20X	SSR 25X	SSR 30X	SSR 35X
Standardlänge der Führungsschiene ( $L_0$ )	160	220	220	280	280
	220	280	280	360	360
	280	340	340	440	440
	340	400	400	520	520
	400	460	460	600	600
	460	520	520	680	680
	520	580	580	760	760
	580	640	640	840	840
	640	700	700	920	920
	700	760	760	1000	1000
	760	820	820	1080	1080
	820	940	940	1160	1160
	940	1000	1000	1240	1240
	1000	1060	1060	1320	1320
	1060	1120	1120	1400	1400
	1120	1180	1240	1480	1480
	1180	1240	1300	1640	1640
	1240	1300	1360	1720	1720
	1300	1360	1420	1800	1800
	1360	1420	1480	1880	1880
	1420	1480	1540	1960	1960
	1480	1540	1600	2040	2040
	1540	1600	1660	2120	2120
			1660	2200	2200
			1720	2280	2280
		1780	2360	2360	
		1840	2440	2440	
		1900	2520	2520	
		1960	2600	2600	
		2020	2680	2680	
		2080	2760	2760	
		2140	2840	2840	
			2260	2920	
			2320		
			2380		
			2440		
Lochabstand F	60	60	60	80	80
G	20	20	20	20	20
Maximallänge	2500 (1240)	3000 (1480)	3000 (2020)	3000 (2520)	3000

Hinweis 1: Die Maximallänge variiert mit den Genauigkeitsklassen. Detaillierte Angaben erhalten Sie von THK.

Hinweis 2: Falls zusammengesetzte Schienen nicht zulässig sind und eine größere Länge als die der obenstehenden Maximalwerte benötigt wird, wenden Sie sich bitte an THK.

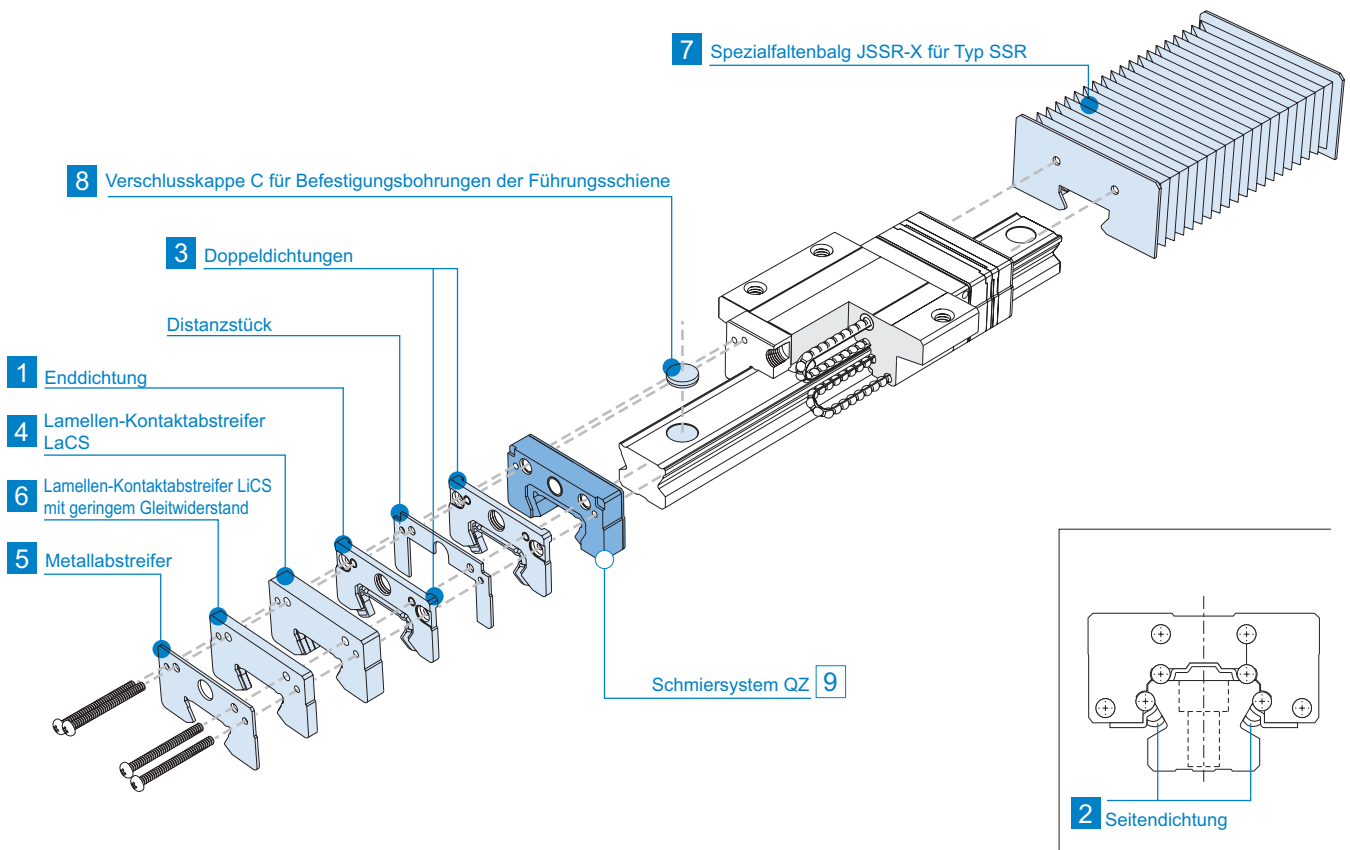
Hinweis 3: Die Werte in Klammern geben die maximalen Längen der korrosionsbeständigen Ausführungen an.



# ZUBEHÖR

## Optionen für Typ SSR

Für Typ SSR ist Zubehör für Schmierung und Staubschutz verfügbar. Treffen Sie Ihre Auswahl entsprechend der Anwendung und den Einbauverhältnissen.

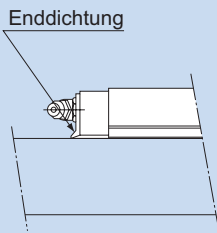


# Zubehör für Staubschutz

Wenn Fremdkörper in ein Linearführungssystem gelangen, führen diese zu übermäßigem Verschleiß bzw. verkürzen die Lebensdauer. Es ist erforderlich, ein Eindringen von Fremdkörpern in das System zu verhindern. Wenn ein Eindringen von Fremdkörpern zu erwarten ist, ist es daher wichtig eine wirksame Abdichtung bzw. einen Schutz zur Verhinderung von Staub auszuwählen, der den Umgebungsbedingungen gerecht wird.

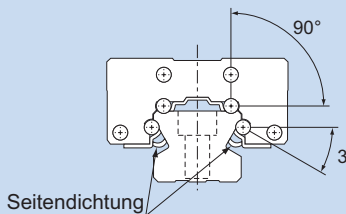
## 1 Enddichtung

An Orten mit Staubbelastung.



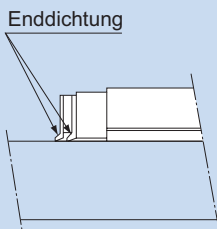
## 2 Seitendichtung

An Orten, an denen Staub seitlich oder von der Unterseite in den Führungswagen eindringen kann, wie bei vertikaler, horizontaler und umgekehrt horizontaler Einbaulage.



## 3 Doppeldichtungen

An Orten mit starker Staubbelastung oder Metallspänen.



## Dichtungen und Abstreifer

### 1.-3. Dichtungen

Hoch verschleißfeste Enddichtungen aus speziellem Kunstharz Gummi sowie Seitendichtungen für einen verbesserten Staubschutzeffekt sind verfügbar.

Wenn Sie Zubehör für Staubschutz wünschen, geben Sie bitte das entsprechende Symbol aus Tabelle 3 an.

Für Baureihen/-größen, die Zubehör für Staubschutz unterstützen sowie die spezifische Gesamtlänge des Führungswagens mit montiertem Zubehör für Staubschutz (Abmessung L), siehe Tabellen 4.

### Dichtungswiderstand

Für den maximalen Dichtungswiderstand pro Führungswagen, wenn ein Schmiermittel an Dichtung SSR-UU eingesetzt wird, siehe entsprechenden Wert in Tabelle 1.

Tabelle 1 Maximaler Dichtungswiderstand von Dichtung SSR-UU Einheit: N

Baureihe/-größe	Dichtungswiderstand
15X	2,0
20X	2,6
25X	3,5
30X	4,9
35X	6,3

### 4.-5. Abstreifer

#### Lamellen-Kontaktabstreifer LaCS

Für Orte mit noch ungünstigeren Betriebsbedingungen ist der Lamellen-Kontaktabstreifer LaCS verfügbar.

Der LaCS hindert kleinste Fremdpartikel am Eindringen in den Führungswagen, indem er derartige Fremdpartikel, die an der Führungsschiene haften, in mehreren Stufen mit seiner Lamellen-Kontaktstruktur (3-Schicht-Abstreifer) entfernt.

#### Merkmale

Da die drei Schichten des Abstreifers eng an der Führungsschiene anliegen, kann der LaCS kleinste Fremdpartikel sehr gut entfernen.

Durch die Verwendung von öl-imprägniertem, synthetischem Schaumgummi wird ein geringer Reibungskoeffizient erreicht.

#### Grundspezifikationen des LaCS

1 Betriebstemperaturbereich des LaCS: -20°C bis +80°C

2 Widerstand des LaCS: in Tabelle 2 angegeben

\*Beachten Sie bitte, dass LaCS nicht einzeln verkauft wird.

Tabelle 2 Widerstand LaCS

Einheit: N

Baureihe/-größe	Widerstand LaCS
15X	5,9
20X	6,9
25X	8,1
30X	12,8
35X	15,1

Hinweis 1: In der Tabelle ist nur der Widerstand des LaCS angegeben. Verschiebewiderstände von anderem Zubehör sind nicht enthalten.

Hinweis 2: Für die maximale Betriebsgeschwindigkeit des LaCS wenden Sie sich bitte an THK.

### 6. Lamellen-Kontaktabstreifer LiCS mit geringem Gleitwiderstand

Der LiCS ist ein Kontaktabstreifer mit geringem Gleitwiderstand. Er entfernt Staub und Ähnliches effektiv von der Laufbahn, wobei das Schmiermittel, wie z.B. Schmierfett, auf der Laufbahn erhalten bleibt. Mit seinem sehr geringen Gleitwiderstand erreicht der LiCS eine leichtgängige und stabile Bewegung.

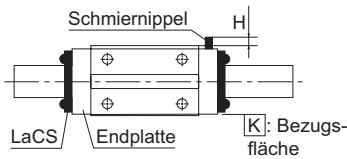


Tabelle 3 Abdichtungsoptionen für die Linearführung SSR

Symbol	Abdichtungsoptionen
UU	Mit Enddichtung
SS	Mit Enddichtung + Seitendichtung
DD	Mit Doppeldichtung + Seitendichtung
GG	LiCS
PP	LiCS + Seitendichtung
ZZ	Mit Enddichtung + Seitendichtung + Metallabstreifer
KK	Mit Doppeldichtung + Seitendichtung + Metallabstreifer
SSHH	Mit Enddichtung + Seitendichtung + LaCS
DDHH	Mit Doppeldichtung + Seitendichtung + LaCS
ZZHH	Mit Enddichtung + Seitendichtung + Metallabstreifer + LaCS
KKHH	Mit Doppeldichtung + Seitendichtung + Metallabstreifer + LaCS

### Mit montiertem Zubehör für Staubschutz SSHH, DDHH, ZZHH oder KKHH

Wenn Zubehör für Staubschutz SSHH, DDHH, ZZHH oder KKHH montiert ist, befindet sich der Schmiernippel an der Position, wie sie in untenstehender Abbildung dargestellt ist. Die Tabelle rechts zeigt die Abmessungen mit Schmiernippel.



Hinweis: Wenn Sie eine andere als die in der obigen Abbildung angegebene Einbauposition für den Schmiernippel wünschen, wenden Sie sich bitte an THK.

### Mit montiertem Zubehör für Staubschutz GG, PP

Die Tabelle rechts zeigt die Abmessungen mit Schmiernippel, wenn das Zubehör für Staubschutz GG, PP montiert ist.

Einheit: mm

Baureihe/-größe	Abmessung mit Schmiernippel H	Nippeltyp
15XV/XW	4,4	PB107
15XTB	—	PB107
20XV/XW	4,6	PB107
20XTB	—	PB107
25XV/XW	4,5	PB107
25XTB	—	PB107
30XW	5,0	PB1021B
35XW	5,0	PB1021B

Einheit: mm

Baureihe/-größe	Abmessung mit Schmiernippel E	Nippeltyp
15XV	2,9	PB1021B
15XW/XTB	2,9	PB1021B
20XV	9	B-M6F
20XW/XTB	9	B-M6F
25XV	9	B-M6F
25XW/XTB	9	B-M6F
30XW	9	B-M6F
35XW	8	B-M6F

### Mit montiertem Zubehör für Staubschutz DD, ZZ oder KK

Für die Einbauposition des Schmiernippels und dessen Abmessung bei montiertem Zubehör für Staubschutz DD, ZZ oder KK wenden Sie sich bitte an THK.

Tabelle 4 Gesamtlänge des Führungswagens (Abmessung L) von Typ SSR mit montiertem Zubehör für Staubschutz

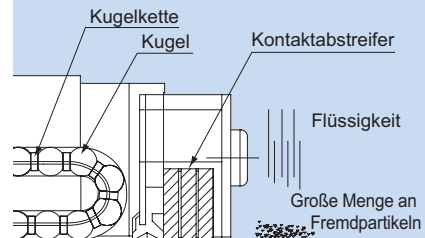
Einheit: mm

Baureihe/-größe	UU	SS	DD	GG	PP	ZZ	KK	SSHH	DDHH	ZZHH	KKHH
15XV	40,3	40,3	47,3	48,7	48,7	44,9	50,7	59,5	65,3	60,7	66,5
15XW/XTB	56,9	56,9	63,9	65,3	65,3	61,5	67,3	76,1	81,9	77,3	83,1
20XV	47,7	47,7	54,6	55,8	55,8	53,4	60,3	67,7	74,6	70,1	77
20XW/XTB	66,5	66,5	73,4	74,6	74,6	72,2	79,1	86,5	93,4	88,9	95,8
25XV	60	60	67,4	67,6	67,6	65,7	73,1	80	87,4	82,4	89,8
25XW/XTB	83	83	90,4	90,6	90,6	88,7	96,1	103	110,4	105,4	112,8
30XW	97	97	105,1	106,7	106,7	102,7	110,8	121	129,1	123,4	131,5
35XW	110,9	110,9	119,9	121,7	121,7	117,7	126,7	136,9	145,9	139,3	148,3

### LaCS

4

Für raue Umgebungen, die Fremdpartikeln wie feinem Staub und Flüssigkeiten ausgesetzt sind.

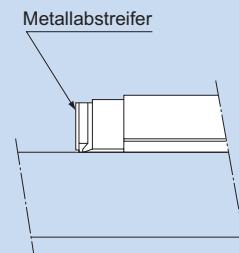


Querschnittsansicht

### Metallabstreifer

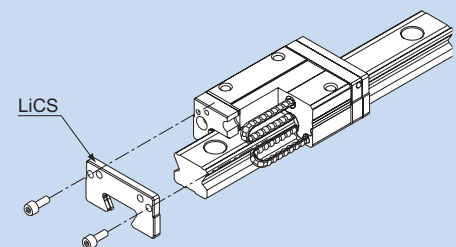
5

An Orten, an denen z.B. Schweißspritzer an der Führungsschiene haften könnten.



### LiCS

6





## Zubehör für Schmierung

### 8. Schmiersystem QZ™

Das Schmiersystem QZ versorgt die Laufbahn der Kugeln auf der Führungsschiene mit der optimalen Menge an Schmiermittel. Somit wird ein Ölfilm zwischen den Kugeln und der Laufbahn aufrechterhalten, was die Schmier- und Wartungsintervalle erheblich verlängert.

Wenn das Schmiersystem QZ erforderlich ist, geben Sie bitte den gewünschten Typ mit dem entsprechenden Symbol aus Tabelle 1 an. Für die Baureihen/-größen von Linearführungen, die das Schmiersystem QZ unterstützen sowie die Gesamtlänge des Führungswagens mit montiertem Schmiersystem QZ (Abmessung L), siehe bitte Tabelle 2.

#### Merkmale

- Gleicht Ölverluste aus, sodass das Schmier-/Wartungsintervall erheblich verlängert wird.
- Ein umweltfreundliches Schmiersystem, das die Umgebung nicht verunreinigt, da es die Kugellaufbahn mit genau der richtigen Menge an Schmiermittel versorgt.
- Der Anwender kann ein Schmiermittel auswählen, das der geplanten Anwendung gerecht wird.

Hinweis 1: Das Schmiersystem QZ wird nicht einzeln verkauft.

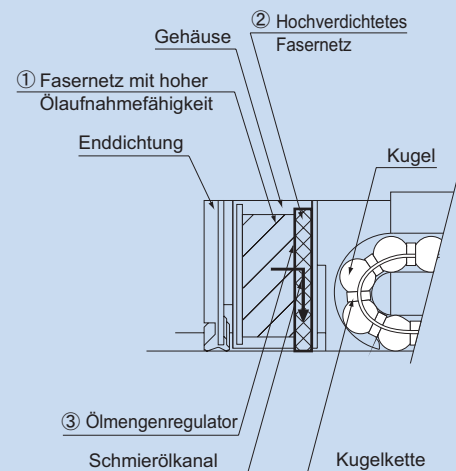
Hinweis 2: Die mit dem Schmiersystem QZ ausgestatteten Typen können keinen Schmiernippel besitzen. Wenn Sie sowohl das Schmiersystem QZ als auch einen Schmiernippel montieren möchten, wenden Sie sich bitte an THK.

#### Erhebliche Verlängerung des Wartungsintervalls

Mit dem Einsatz des Schmiersystems QZ können bei leichten bis schweren Belastungen die Nachschmierintervalle von Linearführungen deutlich verlängert werden.

### Schmiersystem QZ

8



Das Schmiersystem QZ besteht aus drei Hauptkomponenten:

- ① einem Fasernetz mit hoher Ölaufnahmefähigkeit (zur Aufnahme von Schmiermittel).
  - ② einem feinmaschigen Fasernetz (zur Übertragung des Schmiermittels auf die Laufbahn).
  - ③ einem Ölmenge-regulator (zur Regulierung der Schmierölabgabe).
- Das im Schmiersystem QZ enthaltene Schmiermittel verteilt sich mithilfe des Kapillareffekts, dessen Prinzip auch bei Filzstiften und vielen anderen Produkten Anwendung findet.

Tabelle 1 Symbole für Typ SSR mit montiertem Schmiersystem QZ

Symbol	Zubehör für Staubschutz für Typ SSR mit Schmiersystem QZ
QZUU	Mit Enddichtung + Schmiersystem QZ
QZSS	Mit Enddichtung + Seitendichtung + Schmiersystem QZ
QZDD	Mit Doppeldichtung + Seitendichtung + Schmiersystem QZ
QZGG	Mit LiCS + QZ
QZPP	Mit LiCS + Seitendichtung + QZ
QZZZ	Mit Enddichtung + Seitendichtung + Metallabstreifer + Schmiersystem QZ
QZKK	Mit Doppeldichtung + Seitendichtung + Metallabstreifer + Schmiersystem QZ
QZSSHH	Mit Enddichtung + Seitendichtung + LaCS + Schmiersystem QZ
QZDDHH	Mit Doppeldichtung + Seitendichtung + LaCS + Schmiersystem QZ
QZZZHH	Mit Enddichtung + Seitendichtung + Metallabstreifer + LaCS + Schmiersystem QZ
QZKKHH	Mit Doppeldichtung + Seitendichtung + Metallabstreifer + LaCS + Schmiersystem QZ

Tabelle 2 Gesamtlänge des Führungswagens (Abmessung L) des Typs SSR mit montiertem Schmiersystem QZ

Baureihe/-größe	Einheit: mm								
	QZUU	QZSS	QZDD	QZZZ	QZKK	QZSSHH	QZDDHH	QZZZHH	QZKKHH
15XV	59,3	59,3	65,1	62,7	68,5	75,5	81,3	76,7	82,5
15XW/XTB	75,9	75,9	81,7	79,3	85,1	92,1	97,9	93,3	99,1
20XV	66,2	66,2	73,1	72,1	79	83,7	90,6	86,1	93
20XW/XTB	85	85	91,9	90,9	97,8	102,5	109,4	104,9	111,8
25XV	82,6	82,6	90	88,4	95,8	100	107,4	102,4	109,8
25XW/XTB	105,6	105,6	113	111,4	118,8	123	130,4	125,4	132,8
30XW	119,7	119,7	127,8	125,4	133,4	141	149,1	143,4	151,5
35XW	134,3	134,3	143,3	141,3	150,3	156,9	165,9	159,3	168,3

# THK Linearführung mit Kugelmutter Typ SSR



## Vorsichtsmaßnahmen

### • Handhabung

- Die meisten Typen dieses Produkts sind schwere Artikel (20 kg oder schwerer). Zum Tragen des Produkts muss es von zwei Personen gehalten werden oder es ist eine Transportausrüstung zu verwenden. Ansonsten kann es zu Personenschäden oder Schäden am Produkt kommen.
- Bei der Demontage von Komponenten kann Staub in das System eindringen oder die Montagegenauigkeit von Teilen beeinträchtigt werden. Zerlegen Sie daher das Produkt nicht.
- Bei Neigung eines Führungswagens oder einer Führungsschiene können diese durch ihr Eigengewicht herabfallen.
- Durch Herabfallen oder Stöße kann die Linearführung beschädigt werden. Durch Stöße kann die Funktion der Linearführung beeinträchtigt werden, auch wenn äußerlich keine Beschädigung erkennbar ist.

### • Schmierung


- Vor Inbetriebnahme ist das Korrosionsschutzöl sorgfältig zu entfernen und das Produkt zu schmieren.
- Schmierstoffe mit unterschiedlichen physikalischen Eigenschaften dürfen nicht gemischt werden.
- An Orten mit dauerhaften Vibrationen oder in besonderen Umgebungen wie Reinräumen, Vakuum und unter hohen/niedrigen Temperaturen, dürfen keine herkömmlichen Schmierstoffe verwendet werden. Detaillierte Angaben erhalten Sie von THK.
- Bitte wenden Sie sich vor dem Einsatz spezieller Schmiermittel an THK.
- Bei Ölschmierung ist es möglich, dass der Schmierstoff aufgrund der Einbaulage des Systems nicht im gesamten Linearführungssystem verteilt wird. Detaillierte Angaben erhalten Sie von THK.
- Die Schmierintervalle sind von den Betriebsbedingungen abhängig. Detaillierte Angaben erhalten Sie von THK.

### • Vorsichtsmaßnahmen

- Eindringende Fremdpartikel können die Laufbahn der Wälzkörper beschädigen oder Funktionsstörungen hervorrufen. Vermeiden Sie das Eindringen von Fremdpartikeln, wie Staub oder Bearbeitungsspänen, in das System.
- Wenn das Produkt in einer Umgebung eingesetzt werden soll, in der Kühlflüssigkeit in den Führungswagen eindringt, kann dies je nach verwendeter Kühlflüssigkeit zu Funktionsstörungen führen. Detaillierte Angaben erhalten Sie von THK.
- Verwenden Sie das Linearsystem nicht bei Temperaturen von 80°C oder höher. Wenn Sie das System bei 80°C oder höher einsetzen möchten, wenden Sie sich zuvor bitte an THK.
- Haftende Fremdpartikel am Linearsystem, ist das Produkt nach der Reinigung nachzuschmieren. Für Informationen über verfügbare Reinigungsmittel wenden Sie sich bitte an THK.
- Wenn die Linearführung in umgekehrt horizontaler Lage verwendet wird, kann ein Bruch der Endplatte aufgrund eines Unfalls oder Ähnlichem dazu führen, dass die Wälzkörper herausfallen und sich der Führungswagen von der Führungsschiene löst und herabfällt. Treffen Sie in diesem Fall entsprechende Vorsichtsmaßnahmen, wie einen Sicherheitsmechanismus, der solche Abstürze verhindert.
- Bei Einsatz des Linearsystems unter besonderen Umgebungsbedingungen wie dauerhaften Schwingungen, Einsatz in Reinräumen, Vakuum und unter extremen Temperaturen, wenden Sie sich zuvor bitte an THK.
- Für das Entfernen des Führungswagens von der Führungsschiene und das anschließende Ersetzen des Führungswagens ist eine Montageschiene für den Führungswagen verfügbar, welche die Installation erleichtert. Detaillierte Angaben erhalten Sie von THK.

### • Lagerung

- Verwenden Sie zum Lagern der Linearführung die von THK empfohlene Verpackung und lagern Sie sie waagrecht, wobei extreme Temperaturen sowie hohe Feuchtigkeit zu vermeiden sind.

- „LM GUIDE“, „Ball Cage“ und „“ sind registrierte Handelsmarken von THK CO., LTD.
- Die Abbildung kann geringfügig vom tatsächlichen Produkt abweichen.
- Änderungen im Erscheinungsbild und in den Spezifikationen bleiben ohne vorherige Ankündigung vorbehalten. Wenden Sie sich bitte vor der Bestellung an THK.
- Obwohl bei der Erstellung dieses Katalogs große Sorgfalt verwendet wurde, übernimmt THK keine Verantwortung für Schäden, die von Druckfehlern oder Auslassungen herrühren.
- Für den Export unserer Produkte oder Technologien und den Exportvertrieb erfüllt THK das Devisengesetz und das Gesetz zur Kontrolle von Devisen und Außenhandel sowie andere maßgebliche Gesetze. - Bezüglich des Exports einzelner Produkte von THK wenden Sie sich bitte zuvor an THK.

**www.thk.com**

20091201 Gedruckt in Deutschland

Alle Rechte vorbehalten

### THK-Gruppe - Hauptsitz

THK Co., Ltd.  
3-11-6 Nishi-Gotanda  
Shinagawa-ku  
Tokyo 141-8503  
Tel. +81 (3) 54 34 -03 51  
Fax +81 (3) 54 34 -03 53

### THK U.S.

THK America, Inc.  
200 East Commerce Drive  
Schaumburg, IL. 60173  
Tel. +1 (847) 310-1111  
Fax. +1 (847) 310-1271

### Vertrieb und Support in Europa

Duesseldorf (Germany)  
Frankfurt (Germany)  
Stuttgart (Germany)  
Munich (Germany)  
Milton Keynes (U.K.)  
Milan (Italy)  
Bologna (Italy)  
Stockholm (Sweden)  
Linz (Austria)  
Barcelona (Spain)  
Istanbul (Turkey)  
Prague (Czech)  
Moscow (Russia)  
Eindhoven (Netherlands)  
Lyon (France)

### THK Europe

THK GmbH  
Hubert-Wollenberg-Str. 13-15  
D-40878 Ratingen  
Tel. +49 (21 02) 74 25-555  
Fax +49 (21 02) 74 25-556

### THK China

THK (CHINA) CO., LTD.  
Xuefu South Street 5-B  
Dalian Economic & Technical  
Development Zone  
Dalian, China 116600  
Tel. +86-411-8733-7111  
Fax +86-411-8733-7000

Tel. +49 (0) 21 02 74 25-0  
Tel. +49 (0) 21 02 74 25 65-0  
Tel. +49 (0) 71 50 91 99-0  
Tel. +49 (0) 89 37 06 16-0  
Tel. +44 (0) 19 08 30 30 50  
Tel. +39 0 39 28 42 079  
Tel. +39 0 51 64 12 211  
Tel. +46 (0) 8 44 57 630  
Tel. +43 (0) 72 29 51 400  
Tel. +34 (0) 93 65 25 740  
Tel. +90 (0) 216 362 40 50  
Tel. +420 (0) 2 41 025 100  
Tel. +7 495 649 80 47  
Tel. +31 (0) 40 290 95 00  
Tel. +33 (0) 4 37 49 14 00

### THK Southeast Asia & Oceania

THK LM SYSTEM Pte. Ltd.  
38 Kaki Bukit Place  
LM Techno Building  
Singapore 416216  
Tel. +65-6884-5500  
Fax +65-6884-5550

E-mail: info.dus@thk.eu  
E-mail: info.fra@thk.eu  
E-mail: info.str@thk.eu  
E-mail: info.muc@thk.eu  
E-mail: info.mks@thk.eu  
E-mail: info.mil@thk.eu  
E-mail: info.blq@thk.eu  
E-mail: info.sto@thk.eu  
E-mail: info.lnz@thk.eu  
E-mail: info.bcn@thk.eu  
E-mail: info.ist@thk.eu  
E-mail: info.prg@thk.eu  
E-mail: info.mow@thk.eu  
E-mail: info.ein@thk.eu  
E-mail: info.lys@thk.eu